

GEMOWENT

Karta katalogowa

Deflektor mufowy lub kołnierzowy

Normy

1a. wykonanie z **PVC-U**:

Kanały o przekroju okrągłym – norma **DIN 4740 Teil 1**

Kształtki o przekroju okrągłym – norma **DIN 4740 Teil 2**

1b. wykonane z **PP, PE, PPs** i **PP-EL-s**:

Kanały o przekroju okrągłym – norma **DIN 4741 Teil 1**

Kształtki o przekroju okrągłym – norma **DIN 4741 Teil 2**

2. zgodnie z normami zakładowymi

3. wykonanie na indywidualne zapytanie

4. atest PZH – nr **HK/K/0976/01/2017**; **HK/K/0976/02/2017**; **HK/K/0976/03/2017**; **HK/K/0976/04/2017**

Wymiary

Wielkość nominalna będąca wymiarem umownym do oznaczania i obliczeń przewodów prostych i kształtek, stanowi **zewnątrzny** wymiar – **D**.

Szczelność

Przy połączeniach kanałów i kształtek poprzez spawanie szczelność systemu wynosi 100%.

Sztywność

Kanały i kształtki są usztywniane poprzez odpowiednio dobraną grubość materiału, z którego są wykonane.

W przypadku dużych kanałów wykonywanych z płyt zwijanych możliwe jest zastosowanie ożebrowania wzmacniającego, w celu ograniczenia grubości płyty.

Metody łączenia

Możliwe metody łączenia systemu kanałów i kształtek:

1. Mufowe:

- **PVC-U** – klejenie, spawanie drutem
- **PP, PE, PPs, PP-EL-s** – spawanie drutem

2. Kołnierzowe – **PVC-U, PP, PPs, PP-EL-s**

Materiały

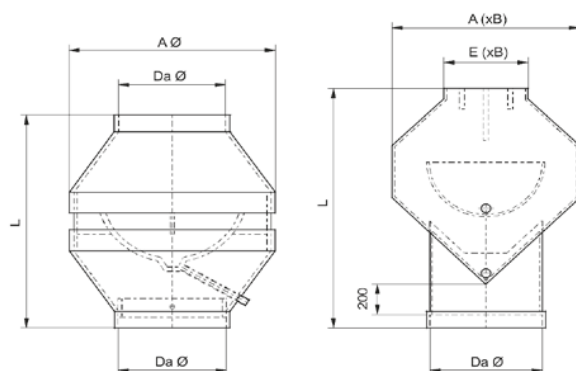
PVC – kolor ciemny szary RAL7011

PPs – kolor szary

PP – kolor jasny szary RAL7032

PP-EL-s – kolor czarny

PE – kolor czarny



Nazwa elementu	Nr kat.	D	D ₁	D ₂	L	A (x B)	E (x B)
---	---	mm	mm	mm	mm	mm	mm
Deflektor mufowy/kolnierzowy d110	XX.110.L.00YY	110	110	206	290	---	---
Deflektor mufowy/kolnierzowy d125	XX.125.L.00YY	125	125	256	340	---	---
Deflektor mufowy/kolnierzowy d140	XX.140.L.00YY	140	140	256	320	---	---
Deflektor mufowy/kolnierzowy d160	XX.160.L.00YY	160	160	321	410	---	---
Deflektor mufowy/kolnierzowy d180	XX.180.L.00YY	180	180	321	380	---	---
Deflektor mufowy/kolnierzowy d200	XX.200.L.00YY	200	200	361	410	---	---
Deflektor mufowy/kolnierzowy d225	XX.225.L.00YY	225	225	408	430	---	---
Deflektor mufowy/kolnierzowy d250	XX.250.L.00YY	250	250	458	470	---	---
Deflektor mufowy/kolnierzowy d280	XX.280.L.00YY	280	280	508	520	---	---
Deflektor mufowy/kolnierzowy d315	XX.315.L.00YY	315	315	508	440	---	---
Deflektor mufowy/kolnierzowy d355	XX.355.L.00YY	355	---	---	869	590 x 390	266 x 390
Deflektor mufowy/kolnierzowy d400	XX.400.L.00YY	400	---	---	992	664 x 440	300 x 440
Deflektor mufowy/kolnierzowy d450	XX.450.L.00YY	450	---	---	1047	747 x 495	338 x 495
Deflektor mufowy/kolnierzowy d500	XX.500.L.00YY	500	---	---	1140	830 x 550	375 x 550
Deflektor mufowy/kolnierzowy d560	XX.560.L.00YY	560	---	---	1235	913 x 605	412 x 605
Deflektor mufowy/kolnierzowy d600	XX.600.L.00YY	600	---	---	1328	996 x 660	450 x 660
Deflektor mufowy/kolnierzowy d630	XX.630.L.00YY	630	---	---	1423	1079 x 715	488 x 715
Deflektor mufowy/kolnierzowy d700	XX.700.L.00YY	700	---	---	1516	1162 x 770	525 x 770
Deflektor mufowy/kolnierzowy d710	XX.710.L.00YY	710	---	---	1611	1245 x 825	600 x 825
Deflektor mufowy/kolnierzowy d800	XX.800.L.00YY	800	---	---	1704	1328 x 880	675 x 880

1. Oznaczenia:
 - a. **D** - średnica zewnętrzna rur, mm
 - b. **XX** - oznaczenie materiału, PVC-U – 88; PPs – 36; PP – 30; PE – 22; PP-EL-s - 40
 - c. **YY** - wybrać wariant: **09** - mufowy lub **91** - kolnierzowy
2. Pozostałe wymiary na zapytanie.